

KUNEX®

DIE TÜR ZUM LEBEN



GANZGLASTÜREN BESCHLAGSYSTEME

- perfekte Glastürlösungen von Kunex -

GLASTRÄUME & TRAUMRÄUME



Inhaltsverzeichnis

Alles auf einem Blick



GANSGLAS - DREHFLÜGELTÜR

1 FLG. GLASDREHFLÜGELTÜREN	S. 4-5
2 FLG. GLASDREHFLÜGELTÜREN	S. 6-7
FLÄCHENBÜNDIGE GANZGLASTÜR	S. 8
VSG-SCHALLSCHUTZGLASTÜREN	S. 9
GLASTÜREN MIT OBERLICHTVERGLASUNG	S. 10
PENDELTÜRANLAGEN	S. 11
BESCHLÄGE UND DRÜCKER	S.12-13



GANSGLAS- SCHIEBETÜRSYSTEME

MOVE COMPACT	S. 14
MOVE SELEFT MIT FESTELEMENT	S. 15
PLANUS	S. 16
TWIN	S. 17
CHRONOS PREMIUM EDITION	S. 18
PROTEC	S. 19
TERRA	S. 20
TERRA M	S. 21
RE-MOVE	S. 22
STAHLBESCHLAG	S. 23
MOVE COMPLETE	S. 24-25
MOVE SELECT 80 AUTOMATIK	S. 26
MOVE SELECT VSG	S. 27
MOVE SELECT MULTILINE	S. 28
MOVE SELECT TWINLINE	S. 29
GLASTRENNWANDSYSTEM	S. 30 - 31
SCHIEBETÜRSYSTEME	S. 32 - 33
PENDELTÜRBESCHLÄGE & MEHR	S. 34
SCHIEBETÜRBESCHLÄGE	S. 35



MOTIVÜBERSICHT	S. 36-37
PFLEGEHINWEISE FÜR GLASOBERFLÄCHEN	S. 38
RECHTLICHE HINWEISE	S. 39
RECHTLICHE HINWEISE / IMPRESSUM	S. 39

1 flg. Glasdrehflügeltüren

Gefertigt nach europäischen Umweltstandard- und Qualitätsrichtlinien .



Unsere 8 mm ESG- und Ornamentgläser bestehen aus einer einzigen, thermisch behandelten Scheibe, die höchste Sicherheitskriterien erfüllt. Sämtliche Glasüren stammen aus deutscher Produktion. Die Motivgläser werden ausschließlich in Deutschland designt und veredelt. Deshalb werden unsere Produkte nach höchsten europäischen Umweltstandards- und Qualitätsrichtlinien gefertigt.



Kinderzimmer „Paul“
 ESG Premium clear
 Colour print
 Fläche klar, Motiv Colour
 Beschlag Puristo

Home
 ESG Premium clear
 Smart print
 Fläche klar, Motiv Anthrazit
 ähnlich RAL 7016

Ink Cross
 ESG Premium clear
 Smart print
 Fläche klar, Motiv mattiert

Atlantis
 Premium frosted, Satinato
 Colour print
 Fläche Satiniert
 Motiv basaltgrau ähnlich RAL 7012
 Beschlag Puristo smoke black

2 flg. Glasdrehflügeltüren

Die optimalen Raumtrenner



Unsere 2 flg. Glastüren werden nach Ihren Wünschen individuell gestaltet. Dabei gilt unser Versprechen, dass wir die Türen in einem Arbeitsgang gemeinsam fertigen. Die Motive werden dabei absolut passend zueinander perfekt in Szene gesetzt. Streifenmotive befinden sich exakt auf identischer Höhe, gespiegelte Motive werden absolut symmetrisch zueinander aufgebaut.



Paint brush
 ESG Premium clear
 Smart print
 Fläche klar, Motiv mattiert



Wilde cross
 ESG Premium clear
 Smart print
 Fläche klar, Motiv mattiert

Luini
 Fläche klar, Motiv mattiert,
 Rillenschliff
 Griffknauf GK 3851 Massiv
 Rollenschnäpper-Schließblech-Set
 Bänder Arcos Office

Flächenbündige Ganzglastür

Ästhetik und Formensprache pur!



Mit unserem neuen und innovativen Element von Kunex wird es erstmalig in Deutschland möglich eine Ganzglasdrehflügeltür komplett ohne Bohrungen flächenbündig zu präsentieren. Die Reduktion der Bänder auf das Wesentliche zeigt eine ganz eigene Formensprache. Die minimalistische und rechteckige Form der Bänder verzichtet dabei gänzlich auf Glasbohrungen.

VSG-Schallschutzglastüren

Geprüft nach DIN 4109 SSK 2



VSG Modell Bonito

Fläche klar, Motiv mattiert

Bänder VXG 7990, Edelstahl massiv

Schlosskasten Quattro Office Klasse

3 PZ, Edelstahl

Drücker Porto

VSG Glastüren: Schallschutztüren nach EN ISO 10140-1 bzw. EN ISO 10140-2 und EN ISO 717-1 (Geprüfter Schallschutz nach DIN 4109 SSK 2). Hinsichtlich der Varianten bei den VSG-Schallschutztüren kann der Kunde nahezu aus dem gesamten Programm an Motiven wählen.

Glastüren mit Oberlichtverglasung

Geschoßhohe Türelemente individuell gestaltet



Basile
Fläche lar, Motiv mattiert
Applikation Swarovski

Pendeltüranlagen

Glasanlagen als Raumteiler perfekt in Szene gesetzt



2 Festelementen und Oberlicht, umlaufendes Klemmprofil
2 flg Glas an Glas- Pendeltüranlage mit Bodentürschließer

Drehflügelbeschläge

Formenvielfalt und technische Präzision vereint mit edlem Design, das ist das Motto der Drehflügelbeschläge. Edelstahl ist das beherrschende Thema. Darüber hinaus bieten wir bei vielen Beschlägen auch eine große Auswahl an weiteren Oberflächen, wie Aluoptik, Messing oder weiß an. In Kombination mit den hochwertigen Glastüren und Griffen bilden sie eine perfekte Einheit und lassen keine Wünsche offen.

Oberflächenvielfalt

Bronze



matt schwarz



Karbon



Aluoptik



Chrom poliert



Messing poliert



Schlosskästen

Arcos



Venezia



Genova



Bari



Puristo



Arcos-Office



Rundform



abschließbare Schlosskästen

Puristo
WC 2
Verriegelung



Venezia
WC 2
Verriegelung



Hakenfallenschloss



Quattro



Bänder

Office *)
rund



Office *)
eckig



Studio *)



Simons 7990 /
120 VXG



* = Lieferung erfolgt inkl. Rahmenteile für Holzargen

Drückergarnituren

Täglich eröffnen sie uns Räume. In ihrer stillen Funktion zeigt sich die ausgereifte Technik. Durchdachte Formen zeugen von gestalterischer Kompetenz. Erst die stimmige Verbindung von Schlossbereich, Türdrücker und Türbändern macht die Glastür zum stilbildenden Element. Profitieren Sie dabei von der ungeheuren Vielfalt unseres Drückergarnituren-Sortimentes.

Porto
(Edelstahl matt)



Lissabon
(Edelstahl matt)



Malaga
(Edelstahl matt)



Valenzia
(Edelstahl matt)



Palma
(Edelstahl matt)



Madrid
(Edelstahl matt)



Lamego
(Edelstahl matt)



Granada
(Chrom poliert / Nickel matt)



Cordoda
(Chrom poliert / Nickel matt)



Zamora
(Chrom poliert / Nickel matt)



Bilbao
(Chrom poliert / Nickel matt)



Saragossa
(Chrom poliert / Nickel matt)



Barcelona
(Chrom poliert / Nickel matt)



Cadiz
(PVD Messing poliert)



Arcos
(Niro matt)



Move Compact

Das perfekte Schiebetürelement für die Wand- und Deckenmontage



Mit dem System Move Compact gibt es nahezu grenzenlose Möglichkeiten, so sind sowohl die Tragkraft als auch die beidseitigen Einzugsdämpfungen bis zu 150 kg realisierbar. Damit besteht die Möglichkeit selbst übergroße Anlagen als Raumteiler zu ermöglichen.

Move Select mit Festelementen

Das perfekte System auch für VSG Türen ohne zusätzliche Bohrungen!



Ganzglasschiebetür
Move mit Festelement
Ink Turn
ESG Premium clear
Smart print
Fläche klar, Motiv weiß matt
Griffmuschel GMR 6405 Edelstahl massiv

Die Endkappen bestehen aus Aluminium und sind fest mit dem Beschlag verschraubt.

Planus

Schiebetürsystem ohne sichtbare Verschraubung



Aufgrund seiner besonderen Bauform, die gänzlich ohne sichtbare Verschraubungen, Sicken, Kanten oder gar Verkleidungen auskommt, eignet sich unser Planus System hervorragend für Objekte, bei denen ein gewisser Hygienestandard durch einfache Reinigung gewährleistet sein muss.

Twin

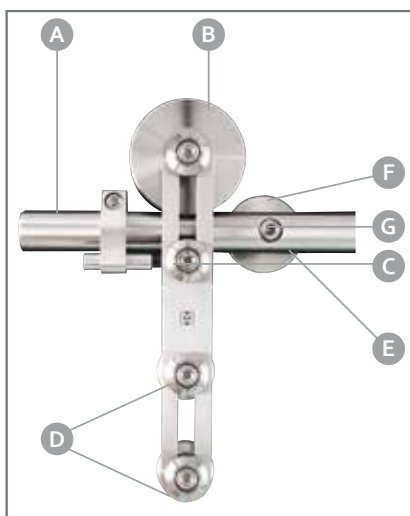
Deckengeführtes System auch ohne vorhandenen Sturz



Das Modell Twin wurde speziell für raumhohe Glastelemente entwickelt. Die beiden parallel übereinander angeordneten Laufrollen bestimmen die unverwechselbare Optik dieses Systems. In Kombination mit höhenverstellbaren Deckenhaltern lassen sich Schiebetüren auch ohne vorhandenen Sturz problemlos installieren.

Protec

Der Klassiker mit beidseitiger Einzugsdämpfung



Das Design des Protec-Systems überzeugt durch seine schlichte Eleganz mit ausgewogenem Anteil Technik. Die Punkthalter sind bewusst betont und liegen in durchgehend ausgefrästen Langlöchern.

- A) Laufschiene vollmassiv Edelstahl, dadurch deutlich höhere Laufruhe
- B) 69,5 mm große Laufrollen erhöhen zusätzlich deutlich die Laufruhe des Systems
- C) Die Aushebelsicherung ist am Rollwagen exakt justierbar
- D) Die Höhenverstellbarkeit ist am massivem Edelstahlrollwagen vorderseitig einstellbar
- E) Es können viele individuelle Wandabstände realisiert werden
- F) Die diversen Wandrossetten sind für verschiedene Wandsituationen realisierbar
- G) Direktverschraubung durch die Laufschiene mittels Spezialschrauben aus massivem Edelstahl

Terra

Bodengeführtes System aus massivem Edelstahl



Beim Schiebetürsystem Terra befinden sich die frei sichtbaren Rollen sowie die Laufschienen aus Edelstahl am Boden. Das bodengeführte System trägt somit das gesamte Gewicht des Türblattes.
Das Schiebetürsystem Terra trägt ein Türblattgewicht von 135 kg.

Terra M

Bodengeführtes System mit einer Tragkraft von bis zu 155 kg



Wie das System Terra ist auch Terra M die ideale Lösung für Raumsituationen ohne lastabtragende Decken. Das System Terra M zeichnet sich durch die mittig unter dem Glastürblatt positionierte und durch zwei Edelstahlhalschalen geklemmte Laufrolle aus.

Re-Move

Das perfekte System für Schiebetürelemente in der Wand laufend



Das Schiebetürsystem Re-Move ist das erste komplett reversible System für den Trockenbau „in der Wand laufend“. Sämtliche beweglichen Teile wie Klemmbacken, Einzugsdämpfungen so wie die Glasschiebetür können selbst im geschlossenen Zustand noch nachträglich montiert werden! Das Schiebetürsystem hat eine Tragkraft bis zu 120 kg, auch beidseitig gedämpft.

Stahlbeschlag

im edlen Retro-Look



„Back to the roots“ ist das Motto unseres Stahlbeschlags für Glastüren. Im edlen Retrolook kommt der gestrahlte und schwarz brünierte Schiebetürbeschlag aus Baustahl daher. Optisch erinnert der rustikale Schiebetürbeschlag an vergangene Zeiten, etwa an einen Scheunentorbeschlag. Vor hundert Jahren hatten die wuchtigen und schwerfälligen Stahltore einen rein praktischen Nutzen.

Geliefert werden die edlen Schiebetürbeschläge mit Rollwagen, Laufschiene und Zubehörteilen komplett aus Stahl. Türblätter aus Holz, Metall und Kunststoff mit einem Gewicht von bis zu 190 Kilogramm können von den Stahlbeschlägen geführt werden.

Selbstverständlich ist der Stahlbeschlag auch mit unserer innovativen Einzugsdämpfung lieferbar. Diese zieht die Schiebetür selbstständig, sanft und lautlos an den Stopper in die Endposition. Das Öffnen und Schließen der Tür wird somit besonders leicht – für höchsten Komfort

Move Complete

abschließbarer Schiebetürbeschlag



Eine smarte Lösung bei komplexen Anforderungen. Gerade in Räumen, in denen wenig Platz vorhanden und trotzdem Diskretion erwünscht ist, ist die innovative Entwicklung des abschließbaren Schiebetürbeschlags Move Complete die perfekte Lösung!

- 1 flg Glastür mit Pfosten, WC oder wahlweise PZ Schloss
- WC-Schloss mit rot / weiß Anzeige mit innenseitiger Notöffnung
- WC universal einsetzbar links / rechts öffnend so wie innen und außen verwendbar
- Zuziehgriff beidseitig
- Auf Wunsch auch mit Griffmuschel oder Griffstange
- Das Element wird generell mit beidseitiger Einzugsdämpfung ausgestattet
- Zum Lieferumfang gehört prinzipiell eine 3 seitig umlaufende Bürstendichtung
- Wandseitige Bürstendichtung in weiß
- Durch Verwendung von mattierten Gläsern wirkt das Element nur leicht transparent
- Die Tragkraft des Elementes kann wahlweise von 60 – 150 kg – auch mit beidseitiger Einzugsdämpfung – gewählt werden
- In Verbindung mit dem 2600 mm langen Pfosten werden dadurch auch geschoßhohe Elemente realisierbar
- Wahlweise gibt es neben der Pfostenlösung auch einen Gegenkasten für die Wandmontage
- Alternativ sind mit dem Schiebetürschloss auch 2 flg Lösungen in Kombination mit dem dazu entwickelten Gegenkasten erstmalig umsetzbar
- Das Element ist in Niro matt und absolut black erhältlich

PZ-Schloss
Niro matt



WC-Schloss
mit rot/weiß Anzeige mit Notöffnung
Schloss beidseits mit Zuziehgriff
Oberfläche absolut black



Gegenkasten für Glas an der Wand zum Abschießen
Oberfläche Niro matt oder absolut black



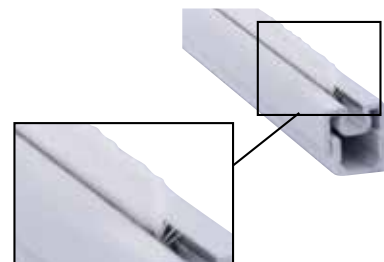
Gegenkasten für Glas an Glas
2 flg.



Schiebetürpfosten
Niro matt
wahlweise in absolut black erhältlich



Bürstendichtung
Wandseitig verstellbar



Move Select 80 Automatik

Automatisch überzeugend



Der Move Select Automatik realisiert nahezu jede Einbausituation, egal ob ein- oder zweiflügelig. Selbst eine Festverglasung oder Glas-Wandmontage ist möglich. Bei mittelfrequenten Anlagen ist der Beschlag bis 500000 Zyklen geprüft. Darüber hinaus besitzt der Beschlag optional ein elektronisches Schloss.

Move Select VSG

Die perfekte Lösung für VSG Türen mit einer Tragkraft von 60 bis 150 kg



Die neu entwickelte Serie Move Select ist die ideale Lösung für höchste Ansprüche. Das System ist geprüft für VSG Türen ohne das zusätzliche Bohren oder Verkleben erforderlich sind. Darüber hinaus ist das System für Feuchträume geeignet und somit die erstklassige Lösung z.B. für private Bäder.

Move Select Multiline

Schiebetürsystem für alle mehrbahnigen Anlagen



Das Schiebetürsystem Move Select Multiline ist das ideale System für Rauntrennanlagen mit einer Durchgangsbreite bis zu 12 Metern! Pro Seite lasse sich dabei bis zu 4 Schiebetüren sanft bewegen. Zusätzlich kann ein Festelement integriert werden hinter dem sich die Schiebetüren mittels integrierten Dämpfern und soft catch Funktion sanft parken lassen.



Move Select Twinline

2 bahnige Lösung für maximale Durchgangsbreite



Das Move Select Twinlinesystem ist die zweibahnige Lösung für eine maximale Durchgangsbreite. Das System bewegt zwei Flügel so sanft wie einen und ist ein wahres Wunder in Sachen Raumtrennung. Trotz Teleskopfunktion, Synchronmitnahmesystem und beidseitigen Einzugsdämpfungen beträgt der Glasscheibenabstand unter 25 mm.

Glastrennwandsystem

Das ideale Raumentrennprogramm für den Profi



Das neue Glastrennwandsystem von Kunex besticht durch seine Variabilität und Oberflächenvielfalt. Das System in perfekter Profiqualität wird für jeden Kunden passend und individuell zugeschnitten, was die Montagezeit deutlich verkürzt. Das Oberflächenprogramm reicht vom klassischen Niro matt über grau bis hin zu matt schwarz. Sämtliche Varianten für die Funktionen Drehen, Pendeln und Schieben sind möglich.



Schiebetürsysteme von Kunex

Für jede Einbausituation eine durchdachte Lösung!



Mit unserem umfangreichen und durchdachten Programm haben wir nicht nur eine funktionierende Alternative zur Drehtür, sondern technisch perfekte, designorientierte Lösungen geschaffen. Mit diesen Systemen werden Schiebetüren zum attraktiven Einrichtungsobjekt. Ob decken-, wand- oder bodengeführt – unser Ziel ist es, jedem Kunden das perfekte, individuell auf ihn abgestimmte Schiebetürsystem anzubieten.

Move Compact
Der Allrounder



Move Seleft Festelement
Das Raumsparwunder



Planus
für den gewissen Hygienestandard



Twin
für geschoßhohe Elemente ohne vorhandenen Sturz



Chronos Premium Edition
technische Perfektion bis ins Detail



Protec
Der Edelstahlklassiker mit Einzugsdämpfung



Terra
bodengeführtes System aus Edelstahl



Terra M
das bodengeführte Schwergewicht aus Edelstahl



Re-Move
das komplett reversible System in der Wand laufend



Stahlbeschlag
back to the roots, Retro-look



Move Complete
der abschließbare Schiebetürbeschlag



Move Select Twinline
Teleskopanlage für maximalen Durchgang



Pendeltürbeschläge & Mehr

Viele Argumente sprechen für eine Ganzglastür. Ebenso vielfältig wie die Einsatzbereiche sind die Funktionsmöglichkeiten. Wir setzen dabei auf durchdachte Lösungen bis ins kleinste Detail. Ob fast völlig geräuschlose Bodenführungen, Aufprallschutz, komfortabler Schallschutz durch Bodendichtungen oder Pendeltüren an Mauerwerken, Glas oder Zargen – das Angebot an ausgeklügelten Systemen ist so groß, dass keine Wünsche offen bleiben.

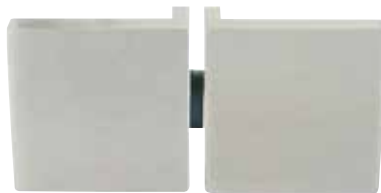
Bodenführung

ST 4008 (wahlweise für 8 mm, 10 mm und 12 mm Glas)



Stopper

Massiv Edelstahl
ST 3150 (verklebt ohne Bohrung im Glas
nachträglicher Einbau möglich)



Aufprallschutz (für 2-flg. Glasschiebetüren)

ST 3100



Agitus L

Pendelband



Obentürschließer

GTS TS 92



Aufprallschutz (für 2-flg. Glasschiebetüren)

ST 3130



Bodendichtung

BD 1 vor der Tür



Pendelband

Tensor mit aufliegender Montageplatte



Stabilo-Schließblech

SB 406 Massiv



Edelstahl
einstellbar (-1 bis + 3 mm)
28 x 190 mm
2-Loch

Bodendichtung

BD 2 unter der Tür



Schiebetürbeschläge

Basis unserer Schiebetürbeschläge ist hochwertiges Edelstahl mit einem vollendeten Schliffbild, überwiegend in Vollmassiv. Die Griffmuscheln, Griffringe und Griffstangen bieten unseren Kunden für jeden Geschmack und für jede Funktion den passenden Griff. Sämtliche Beschläge sind optisch optimal auf die Schiebetürsysteme abgestimmt. Alle Schiebetürbeschläge sind qualitativ auf höchstem Niveau und technisch absolut ausgereift.

Stilettgriff
TG 1150 PZ Massiv



Stilettgriff
TG 1150.S.TG Massiv



Griffmuschel
GMR 6405 Massiv



Griffmuschel
GMR 6401 Massiv



Griffmuschel
GME 8080 Massiv



Griffmuschel
QME Q 8075 G Edelstahl



Griffstange (rund)
GSTR 1600 Massiv



Griffstange (eckig)
GSTE 1600 Massiv



Griffmuschel
GM 6417 Massiv



Griffmuschel
zum Aufkleben



Griffring
zum Aufkleben



Griffring
GR 6401 Massiv



GSTR 720 Massiv



GSTE 720 Massiv



GSTR 350 Massiv



GSTE 350 Massiv



Griffring
GR 6951 Massiv



Griffknauf
GK 3851 Massiv



G-Griff
Massiv



Protex
Massiv



Motivauswahl unserer Klassiker

Float klar



Satinato



Bambu



Bellini



Bettino



Bianci



Bonito



Delicato



Fanti



Landi



Mancini



Moreni



Pisano



Siena



Terzio



Smart und Colourpint Motive

keramischer Digitaldruckverfahren

Atlantis



Drops



Ink mirror



Paint brush



Paint brush 2



Cross left



Wunschmotiv



Tasty wine



Wilde Cross



Ink turn



Home



Ink Cross



Middle cross horizon



Longline 3D



Eine Übersicht aller Glas-Motive finden Sie auf unserer Homepage.
www.xxxxxxxxxxxx.de



Pflegehinweise für Glasoberflächen

Die richtige Pflege

- Vermeiden Sie jedes Reinigen mit scheuernden oder kratzenden Materialien. Verwenden Sie weiche und fusselfreie Reinigungstücher (weißes Baumwolltuch, Fensterleder, Schwamm). Die Reinigungstücher müssen zudem frei von Sand oder sonstigen Fremdkörpern sein.
- Reinigen Sie die Glasfläche regelmäßig großflächig, mit einem gut feuchten Reinigungstuch, ohne Druck auszuüben. Durch feuchtes reinigen wird verhindert, dass durch den auf dem Glas befindlichen Staub, Sand oder sonstigen Verunreinigungen Kratzer entstehen.
- Verwenden Sie klares Wasser mit einem Zusatz von speziellen Glasreinigungsmitteln. Reinigungsmittel wie Säuren, Waschlaugen und fluoridhaltige Mittel, die unter Umständen auch im Haushalt verwendet werden, sollten nicht der Glaspflege dienen. Lösemittel wie Aceton oder Universalverdünner dürfen nicht verwendet werden.
- Die Reinigung erfolgt immer großflächig und ohne Druck auszuüben, nie punktuell.
- Durch kalkfreies Wasser lassen sich sogenannte Wolken auf der Mattierung, die u. a. durch Abrieb von Reinigungstüchern entstehen können, entfernen. Nehmen Sie ein feuchtes, weiches Reinigungstuch und reinigen Sie das Glas ohne Druck großflächig. Nach dem Abtrocknen des gleichmäßig aufgetragenen Wasserfilms sind keine Wolken mehr sichtbar. Falls doch, wiederholen Sie den Vorgang gegebenenfalls.
- Sollte es nach der Reinigung oder durch Spritzwasser zu punktförmigen, weißen Wasserflecken (Kalkablagerungen) kommen, geben Sie einen Schuss Essig in einen Eimer mit destilliertem Wasser, und reinigen Sie das Glas großflächig und gleichmäßig. Anschließend reinigen Sie das Glas wie unter Punkt 4 beschrieben.
- Fingerabdrücke auf keramischen Flächen lassen sich am besten mit Glasreiniger (z. B. Schaumreiniger) entfernen. Wir empfehlen hier das Reinigen mit einem farblosen Baumwolltuch. Verteilen Sie den Glasreiniger ohne Druck gleichmäßig auf die gesamte Fläche des Glases. Je gleichmäßiger die feuchte Oberfläche ist, und je gleichmäßiger sie wegtrocknet bzw. ohne Druck trocken gerieben wird, desto weniger entstehen Wolken auf der Mattierung. Wiederholen Sie den Vorgang ggf.

Rechtliche Hinweise

Abgebildete Türen:

Die abgebildeten Türen zeigen in vielen Fällen Sonderausstattungen, die mit Mehrkosten verbunden sind. Fragen Sie Ihren Fachhändler, welche Ausstattung das jeweilige Türelement hat und welche Zusatzausstattungen gegebenenfalls mit Aufpreis bestellt werden müssen.

Hinweise zur Darstellung der Motive

Die Darstellung der Motive in dem vorliegenden Katalog basieren vielfach auf einer Tür in Standardabmessungen. Bei stark abweichenden Maßen oder Verglasungen kann es zu Motivveränderungen kommen. Motivveränderungen bei Sondermaßen stellen daher keinen Grund zur Reklamation dar.

Herausgeber

Kunex Türenvertriebs GmbH & Co. KG

Eichenallee 82–88

48683 Ahaus

t +49 2561 - 4 49 18 - 0

f +49 2561 - 4 49 18 - 15

mail@kunex-deutschland.de

kunex-deutschland.de

© Copyright 2020

Der Inhalt des Kataloges ist ohne Rechtsverbindlichkeit. Technische Änderungen, Konstruktions- und Farbabweichungen sowie Druckfehler sind vorbehalten. Dieser Katalog ist urheberrechtlich geschützt. Jede Verwendung, auch auszugsweise, ist ohne Zustimmung des Herausgebers unzulässig. Insbesondere gilt dies für Vervielfältigungen, Übersetzungen und die Einspeicherung in elektronische Systeme. In der Ihnen vorliegenden Ausführung handelt es sich um die Version für den deutschen Markt (wichtig hinsichtlich Normen, Prüfungen, Prüfzeugnissen, Abmessungen etc.).

April 2020

Alle Rechte vorbehalten.



Kunex Türenvertriebs GmbH & Co. KG
Eichenallee 82-88
D-48683 Ahaus
t: +49 25 61 - 44 918 - 0
mail@kunex-deutschland.de
kunex-deutschland.de

KUNEX[®] 
DIE TÜR ZUM LEBEN